

MidrangeSignal

經濟款多層警示燈

MT5I 系列

省錢≠降配

精工品質鑄就性價比之選

高警示性能

高亮度 大音量
適用於大部分惡劣環境

降價不降質

在更低價格的基礎上
達成全系列IP65的防護等級

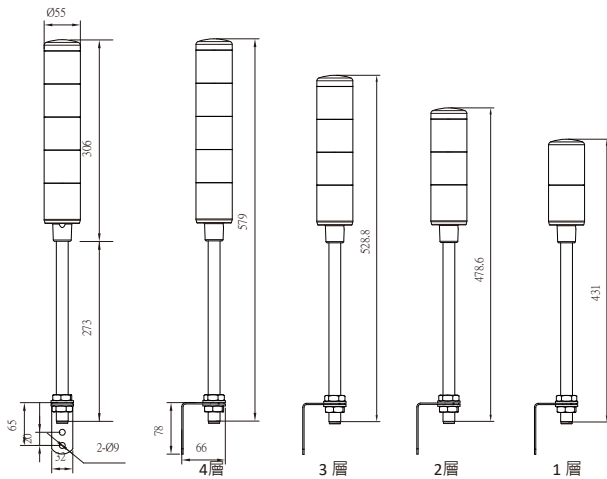


產品規格

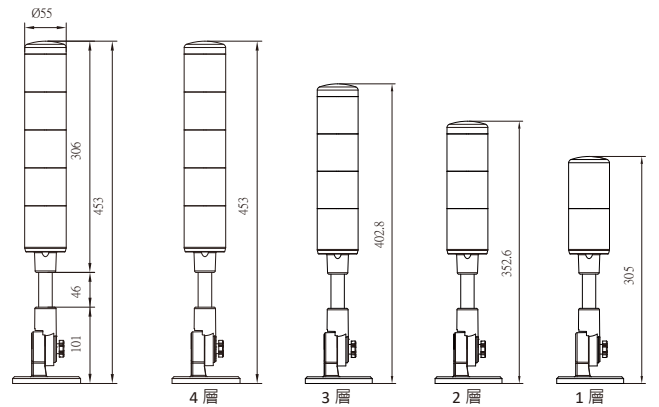
產品名稱	MT5I		
額定電壓	直流 24V±10%		
晶體管輸入	NPN / PNP		
信號線電流 (單模塊)	最大	LED: 紅色: 60.0mA 黃色: 60.0mA 綠色: 60.0mA 藍色: 60.0mA 白色: 60.0mA 蜂鳴器: 50.0mA	
工作環境溫度 / 濕度	-30°C~+60°C / 低於90%(無結露)		
安裝場所	室內 / 室外		
防護等級	IP65 (IEC 60529)		
蜂鳴音 / 常見頻率	NO.1:長鳴 NO.2:快速鍵些蜂鳴 NO.3:長鳴(降低音量)		
聲壓 (Typ.)	NO.1,2:98dB NO.3:80dB		
環境條件	正前方0.3m處(消音室實際測試)		
符合標準	EMC Directive (EN61000-6-4, EN61000-6-2) RoHS Directive (IEC62321) / China-RoHS (GB/T26572 SJ / T11364) 符合 CE 認證要求 / 符合 UKCA 認證要求		

產品尺寸 (mm)

MT5I-□02LBJ-□□□□□

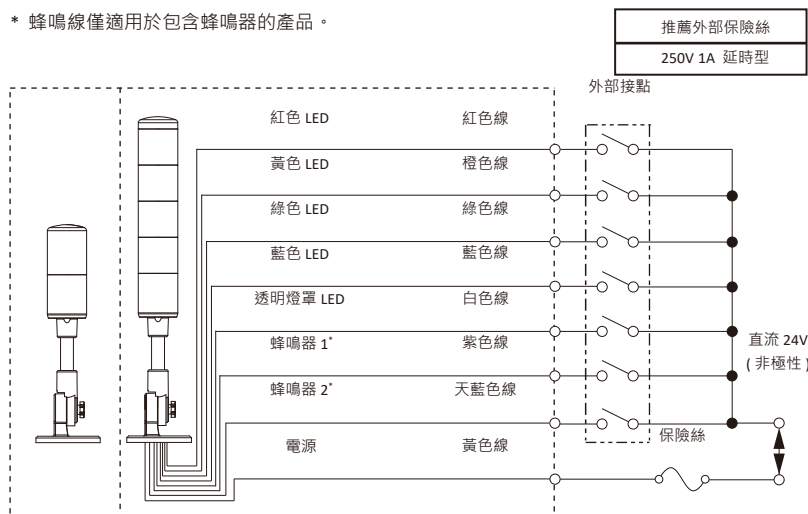


MT5I-□02QBJ-□□□□□



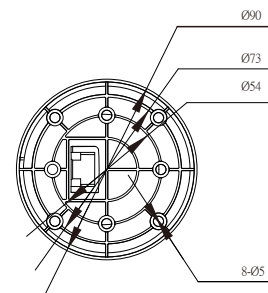
接線圖

* 蜂鳴線僅適用於包含蜂鳴器的產品。

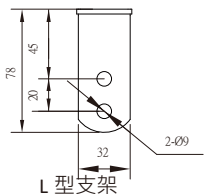


安裝尺寸圖

MT5I-□02QBJ-□□□□□



MT5I-□02LBJ-□□□□□



選購件



防水墊
MT-001

派特萊

PATLITE (CHINA) Corporation

www.patlite.cn

電話: 021-66308959

郵箱: sales@patlite.cn

地址: 上海市靜安區廣中西路 222 號寶華國際廣場 222-222

警告

為了確保正確使用這些產品, 請在使用前閱讀“說明書”。未能完全遵守所有安全措施, 可能導致火災, 觸電或其他事故。規格如有變更, 恕不另行通知。

O-BE03A | CN | 2503

● PATLITE, PATLITE 徽標是 PATLITE Corporation 在日本和/或其他國家/地區的註冊商標或商標。
● 其他公司和產品名稱是其各自公司的商標和註冊商標。

更低價格 更高性價比

MT5I 系列在延續了舊款產品高亮度，大音量，且提高了防護等級的基礎上，降低了近 30% 的產品價格。同時，通過提高防護等級，減小產品損壞概率，降低維護成本。以更親民價格提供工業級防護體驗，是廠區、港口、工程機械領域的性價比之選。



如何選型

MT5I-□02□□J-□□□□□

①層數※

- 1 = 1層
- 2 = 2層
- 3 = 3層
- 4 = 4層

※1層為透明燈罩的1燈5色

※如需5層建議用1燈5色的1層替代

②安裝方式

- Q = 折彎底座安裝
- L = 帶L型支架燈杆安裝

③蜂鳴器

- B = 有蜂鳴器
- N = 無蜂鳴器

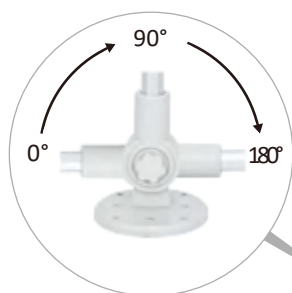
④LED 顏色

- R = 紅色
- Y = 黃色
- G = 綠色
- B = 藍色
- C = 白色

產品示意圖



*透明燈罩1燈5色



*2層為透明燈罩1燈5色



高亮度大音量 強力警示

- 亮度突破升級，強光環境 360°清晰可見
- 音量穿透可調，適用多場景需求
- IP65防護蜂鳴器，防水防塵不損音量
- 聲光雙重警示，強化設備安全保障



多種國際認證

獲三大國際認證，合規多國安全環保標準 ●

加速全球認證佈局，零法律風險助力市場拓展 ●

強防護 適應各種惡劣環境

MT5I 採用聲光一體結構，蜂鳴器開孔處作完備防水防塵處理。在蜂鳴器開孔的情況下依舊可以保持 IP65的防護等級，可使用的環境溫度範圍也擴大到了 -30°C ~+60°C。通過防塵，防水，抗振，耐溫等多種極限試驗，適應大部分惡劣生產環境。

防水試驗

高低溫試驗

抗振試驗

