

● 基本注意事項：

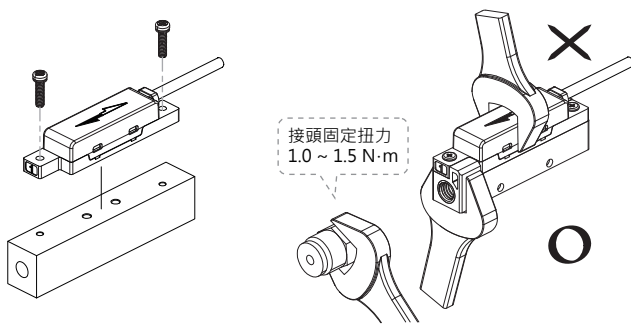
- ① 請依規定使用電壓
若未依規定使用電壓，將造成錯誤作動、產品的損壞及觸電或火災。
- ② 請遵守流量感測的額定範圍使用，避免產品損壞。
- ③ 請勿使用引爆性流體及滲透性高的流體
可能會發生火災、爆炸、腐蝕等危險。
- ④ 請勿在含有爆炸性氣體環境中使用
產品無防爆構造。在爆炸性氣體中使用時，可能會引起爆炸等災害。
- ⑤ 請勿在有突波發生源的場所中使用
產品周邊如有會產生突升電壓的裝置（例：雷擊、電磁式升降機、馬達等）時，請實施針對發生源的突波對策，避免產品內部零件劣化或損壞。
- ⑥ 請避免在水、油飛散的場所中使用
非防水型產品，請避免在水或油飛濺的場所中使用。
- ⑦ 請不要在有溫度循環的環境下使用
非常溫變化的溫度循環場所，會造成產品內部零件劣化或損壞。
- ⑧ 請不要在周圍有熱源且會照射到輻射熱的場所中使用

● 安裝注意事項：

- ① 本產品可安裝於上下左右任何方向。
- ② KFSA-□-01 可利用 2 個貫通孔 (Ø2) 進行安裝。

連接螺牙	建議固定扭力 N·m
M2	0.2 ~ 0.3 N·m

- ③ 流量檢測器配管時，請將扳手使用在圖例指定位置。
- ④ KFSA-□-01-M5 併排安裝時，請注意連接接頭尺寸不可超過產品寬度，以避免安裝時接頭互相干擾。
- ⑤ 安裝接頭時，請遵守建議固定扭力。
- ⑥ 安裝完成後，加入氣體及通電，做適當的操作及漏氣測試，以檢驗是否安裝正確。



● 感測流體：

- ① 請確認減壓閥、流量調整閥後再讓流體流動。
- ② 入氣端口，請務必安裝低於10µm過濾等級的空氣濾清器。
異物、油霧、水氣等附著在感測元件上，會造成產品損壞或無法正確檢測。

● 使用及維護：

- ① 請注意流體的流動方向
請配合流體的流動方向及本體所指示方向進行配管。
- ② 請用吹氣清除配管內殘留的污垢後再安裝配管
- ③ 請勿掉落、拍打
安裝時，請勿掉落、拍打、施加過大撞擊 (100m/s²)。因不當外力，即使外觀無異常，可能內部零件已損壞。
- ④ 請勿在接線端反覆彎曲、承載重物或施加拉扯力
在接近本體的位置固定電線，避免因移動、振動、反覆彎曲應力及拉扯，造成產品接觸不良斷線。
- ⑤ 請縮短配線長度，防止雜訊干擾。
- ⑥ 配線時請確認芯線的顏色、端子號碼
因錯誤配線會發生產品損壞、故障及誤作動，所以請按照操作說明書來確認其配線的顏色、端子號碼後，再進行配線。
- ⑦ 請確認配線的絕緣性
配線時，請避免絕緣不良(和其他迴路混雜接觸、短路、端子間絕緣不良等)。
- ⑧ 請將連接線與設備電源線分開配線及放置，避免產品控制迴路的雜訊造成誤作動。
- ⑨ 請勿在通電中進行配線作業，避免產品及連接機器損壞。
- ⑩ 通電 5 分鐘內，類比輸出訊號會有 2~3% 的變動。
- ⑪ 請遵守建議固定扭力。
- ⑫ 使用本產品前請先做好設備上的靜電防護措施，避免產品失效或損毀。
- ⑬ 請勿自行拆解或改裝產品
- ⑭ 拆下、更換 KFSA-□-01-M5 的過濾器螺絲及濾網，精度會出現 2~3% 的變動。
- ⑮ 報廢的傳感器必須依所在國家/地區的電子廢棄物法規進行處置，不應與一般廢棄物一起處理。

● 吸附應用表：

流量範圍 (L/min)	應用吸嘴尺寸 (mm)	應用行業
-0.3 ~ 0.3	Ø 0.1 或更小	石英晶體振盪器、錫球、Micro LEDs
-0.5 ~ 0.5	Ø 0.2	晶片電阻器、晶片電容器、光學零件、Mini LEDs
-1.0 ~ 1.0	Ø 0.3	
-5.0 ~ 5.0	倒金字塔晶片吸嘴	矽晶圓 (黏晶)、一般零件
-10 ~ 10	倒金字塔晶片吸嘴	

A 規格表

型號	003	005	010	050	100	R003	R005	R010	R050	R100	
額定流量範圍	0 ~ 0.3 L/min	0 ~ 0.5 L/min	0 ~ 1 L/min	0 ~ 5 L/min	0 ~ 10 L/min	-0.3 ~ 0.3 L/min	-0.5 ~ 0.5 L/min	-1 ~ 1 L/min	-5 ~ 5 L/min	-10 ~ 10 L/min	
檢測方向	單向					雙向					
耐壓力	300 kPa										
適用氣體	乾燥空氣 · 氮氣 (N ₂) · 非腐蝕性 · 不可燃性										
電源電壓	15 ~ 24V DC ±10% · 漣波峰值 ≤ 10%										
消費電流	≤ 20mA										
精度	重複精度	≤ ± 2% F.S.									
	直線性	非線性									
	溫度特性 ※1	≤ ± 0.6% F.S./°C					≤ ± 0.3% F.S./°C				
	壓力特性 ※2	± 10% F.S.					± 5% F.S.				
反應時間	90% F.S.內 · ≤ 5ms										
指示燈顏色	綠色 LED										
類比輸出	電壓輸出：1~5V ±5% F.S. (±0.2V) (非線性) 輸出阻抗：約1 KΩ										
耐環境	使用壓力範圍	-100 ~ 200 kPa									
	防護等級	IP40									
	工作流體溫度	0 ~ 50°C (無水露及不結冰狀況下)									
	周圍溫度	動作：0 ~ 50°C；保存：-10 ~ 60°C (無水露及不結冰狀況下)									
	周圍濕度	動作及保存時：35 ~ 85% R.H. (無水露)									
	耐電壓	1000V AC 1 分鐘 (引線及塑膠外殼間)									
	絕緣阻抗	≥ 50MΩ (500V DC · 引線及塑膠外殼間)									
	耐振動	複振幅 1.5mm 或 10G · 每 1 分鐘 10Hz~55Hz~10Hz · X、Y、Z 每個方向各 2 小時									
耐衝擊	100m/s ² (10G) · X、Y、Z 方向各測 3 次										
電線規格	Ø2.6 耐油 PVC - 26 AWG (0.15 mm ²) - 3 芯										
重量	本體	約 4 g (無 Port)；約 9.6 g (M5 Port)									
	電線 (3 公尺)	+ 31.8 g									

【註】

※1：基準：25°C (0 ~ 50°C 溫度範圍內)

※2：基準：150 kPa (-100 ~ 200kPa 壓力範圍內)

B 型號規格說明

KFSA - 003 - 01 - M5

流量範圍

003: 0 ~ 0.3 L/min	R003: -0.3 ~ 0.3 L/min
005: 0 ~ 0.5 L/min	R005: -0.5 ~ 0.5 L/min
010: 0 ~ 1 L/min	R010: -1 ~ 1 L/min
050: 0 ~ 5 L/min	R050: -5 ~ 5 L/min
100: 0 ~ 10 L/min	R100: -10 ~ 10 L/min

輸出類型

01: 1 類比輸出 (1 ~ 5V)

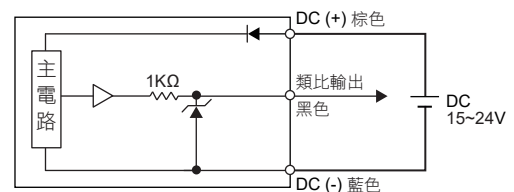
配件選購

BT-30-1 : 1 連用 (固定架、螺絲 M2x0.4Px15L)
 BT-30-2 : 2 連用 (固定架、螺絲 M2x0.4Px25L)
 BT-30-3 : 3 連用 (固定架、螺絲 M2x0.4Px35L)
 BT-30-4 : 4 連用 (固定架、螺絲 M2x0.4Px45L)
 BT-30-5 : 5 連用 (固定架、螺絲 M2x0.4Px55L)

接管口徑

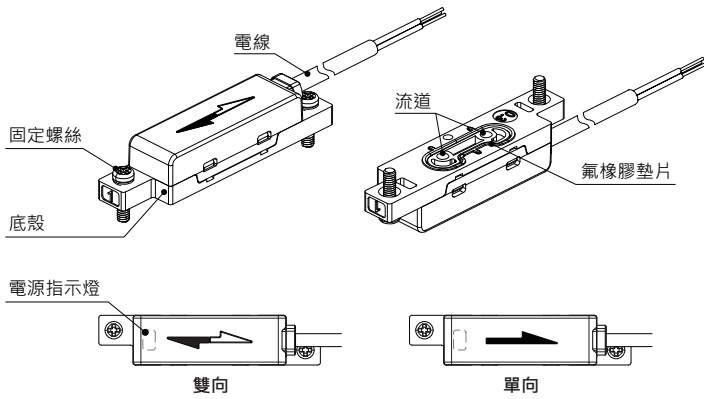
空白：無接頭
 M5：M5 內牙

C 輸出電路接線圖

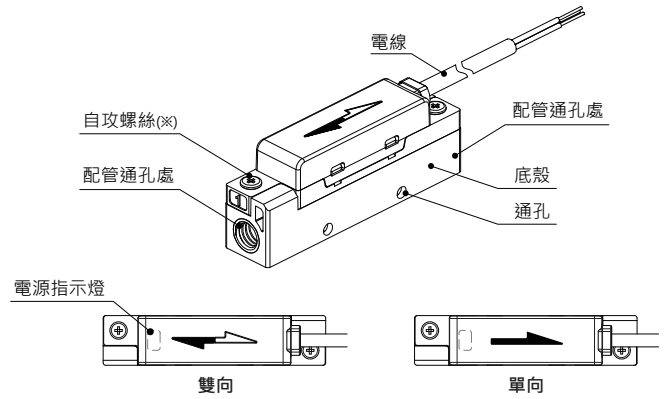


D 外觀說明

● KFSA-□-01



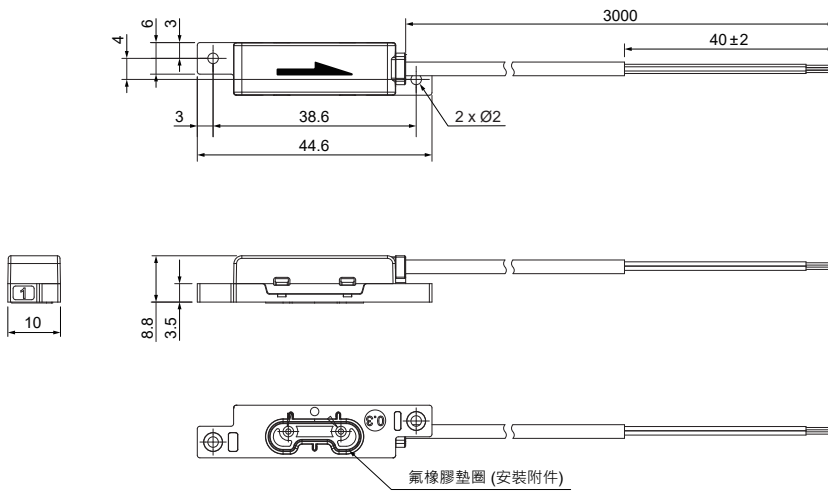
● KFSA-□-01-M5



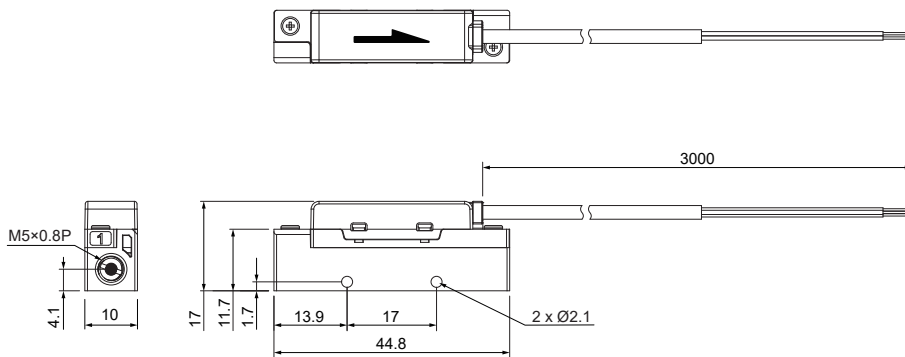
※ 請勿拆裝自攻螺絲

E 外觀尺寸

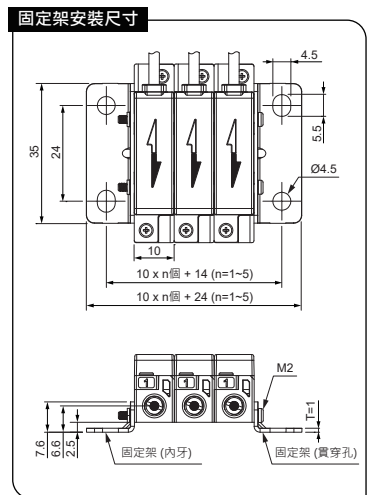
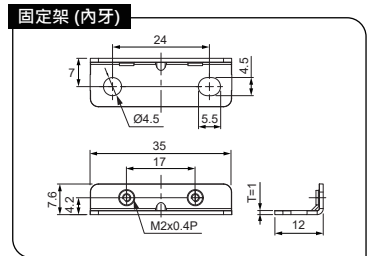
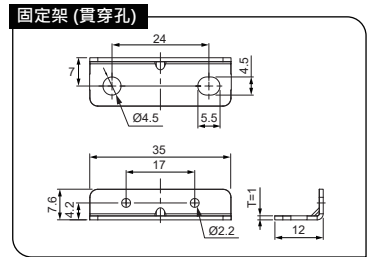
● KFSA-□-01



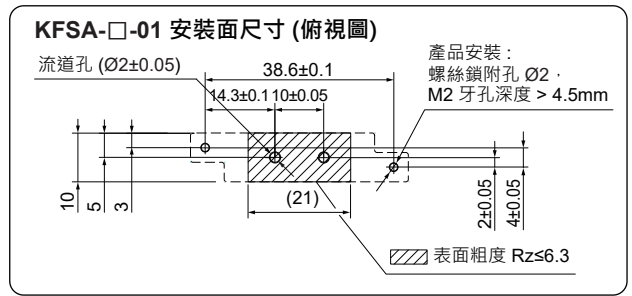
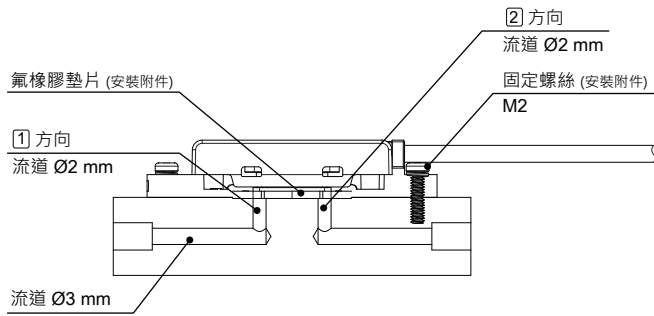
● KFSA-□-01-M5



F 配件尺寸

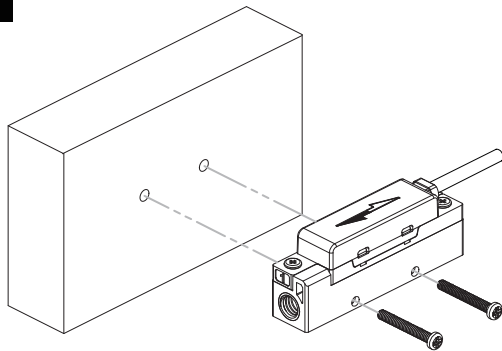


G 連座型安裝建議尺寸

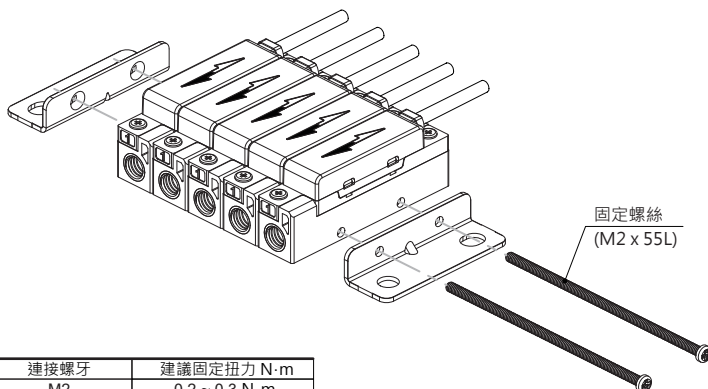
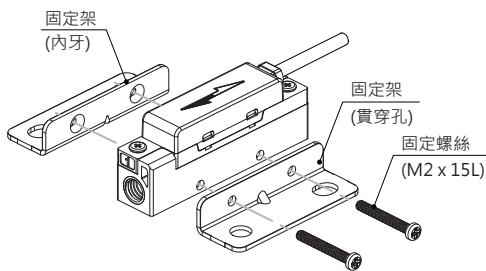
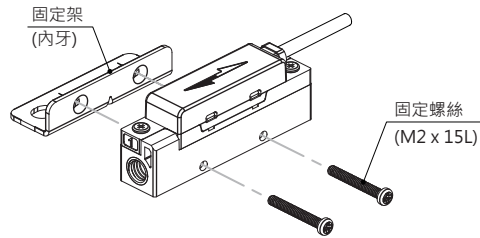


H 安裝方式

1. 水平安裝



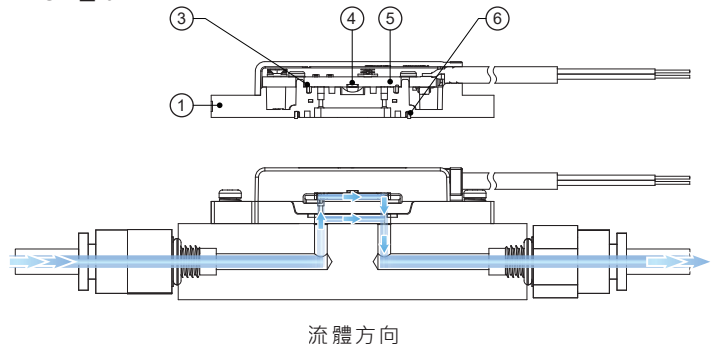
2. 固定架安裝



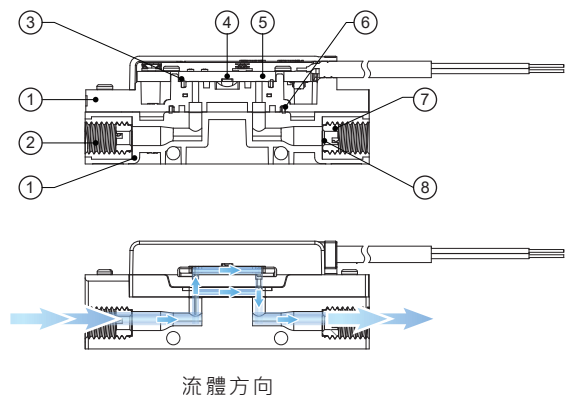
連接螺牙	建議固定扭力 N·m
M2	0.2 ~ 0.3 N·m

I 管道內流體接觸部件

● KFSA-□-01



● KFSA-□-01-M5

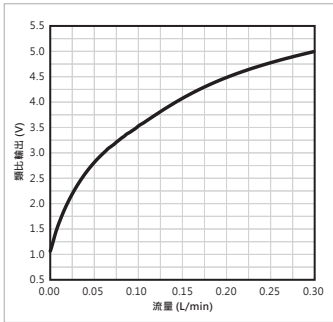


構成零件

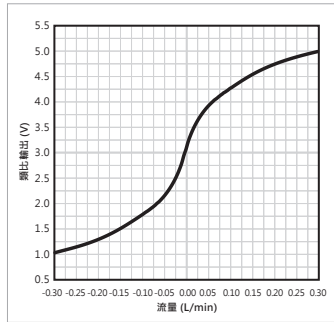
NO.	名稱	材質
1	底殼	PBT
2	配管螺母	SUS 303
3	氣密墊圈	Viton
4	感測元件	Si
5	電子基板	GE4F
6	氣密墊圈	Viton
7	過濾器螺絲	POM
8	過濾器濾網	SUS 304

J 線性類比輸出說明

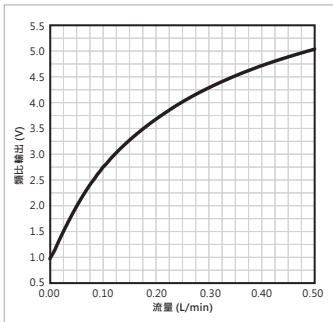
● KFSA-003 (0 ~ 0.3 L/min)



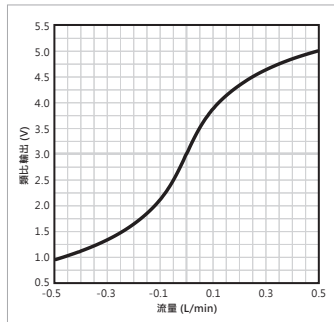
● KFSA-R003 (-0.3 ~ 0.3 L/min)



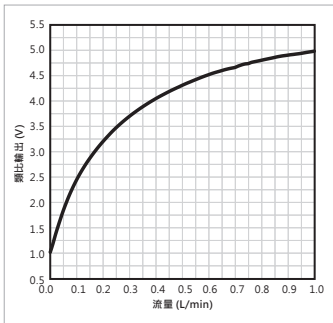
● KFSA-005 (0 ~ 0.5 L/min)



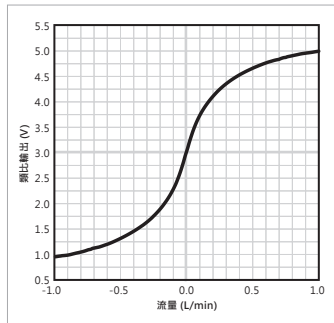
● KFSA-R005 (-0.5 ~ 0.5 L/min)



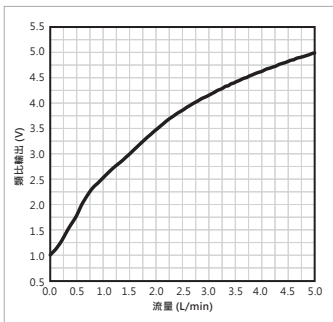
● KFSA-010 (0 ~ 1 L/min)



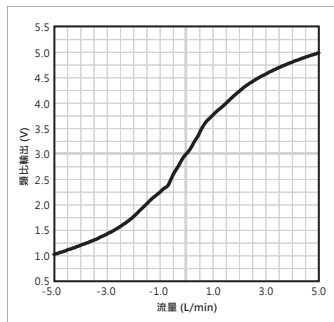
● KFSA-R010 (-1 ~ 1 L/min)



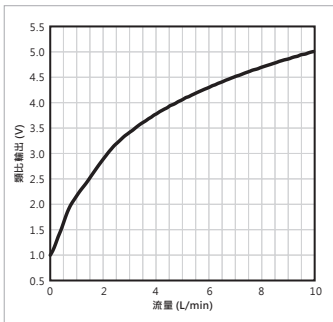
● KFSA-050 (0 ~ 5 L/min)



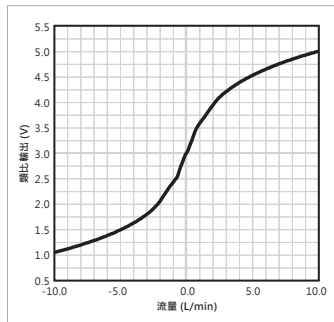
● KFSA-R050 (-5 ~ 5 L/min)



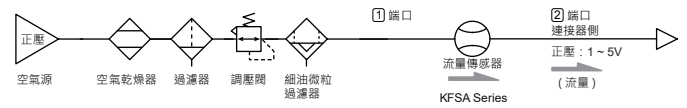
● KFSA-100 (0 ~ 10 L/min)



● KFSA-R100 (-10 ~ 10 L/min)

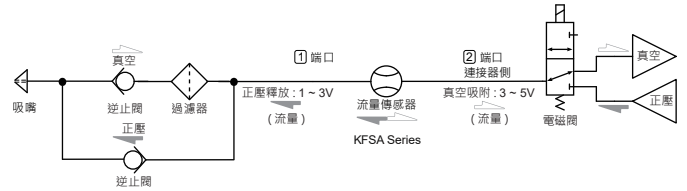


K 壓縮空氣管道配管方式

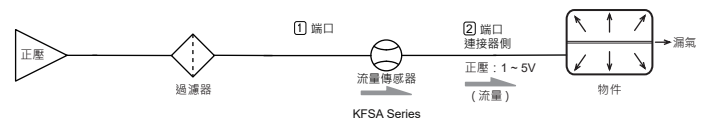


範例

檢查吸附 (雙向) ※本產品至吸嘴之間的配管容積會影響反應時間。配管容積：大=反應時間變慢；小=反應時間快。



正壓漏氣檢測 (單向)



真空漏氣檢測 (單向)

