

## 使用本產品應注意事項：

- ① 禁止使用於腐蝕性及易燃性的氣體或任何液體。
- ② 請在規格表內的額定壓力範圍內使用，若供給之壓力超過最大耐壓會使本產品損壞，導致功能異常。
- ③ 裝設本產品時，請勿用力撞擊或從高處掉落，即使外觀未受損害也可能因內部零件損壞而導致功能異常。
- ④ 在連接本產品於電路控制系統時，應先關掉電源，因為錯誤的接線或短路會導致本產品損壞。
- ⑤ 本產品請勿使用在有水氣或油霧的環境中。
- ⑥ 本系列產品並未有防爆驗證，請勿使用於空氣中含有爆炸性氣體或粉塵環境中。
- ⑦ 不可將連接本產品的導線與電源線或其它高壓電線網綁在一起，以避免雜訊的干擾，而影響到本產品的功能。
- ⑧ 使用過濾器過濾空氣可以增加產品使用壽命。
- ⑨ 報廢的傳感器必須依所在國家/地區的電子廢棄物法規進行處置，不應與一般廢棄物一起處理。

## A 規格表

型號	KP61V		KP61P	
	負壓		正壓	
額定壓力範圍	0 ~ -101 kPa		0.000 ~ 1.000 MPa	
顯示壓力範圍	10 ~ -101 kPa		-0.100 ~ 1.000 MPa	
耐壓力	300 kPa		1.5 MPa	
適用氣體	空氣，非腐蝕性，不可燃性			
壓力單位 設定最小刻度	kPa	1	—	
	MPa	—	0.001	
	kgf/cm <sup>2</sup>	0.01	0.01	
	bar	0.01	0.01	
	psi	0.1	0.1	
電源電壓	12 ~ 28V DC ± 10% · 漣波峰值得 ≤ 10%			
消費電流	10 mA			
取樣頻率	2 Hz (2 次/秒)			
重複精度	± 1 % F.S. ± 1 digit		± 0.2 % F.S. ± 1 digit	
顯示	3 ½ 位, 7 段顯示 (白色)			
顯示精度	± 2 % F.S. ± 1 digit (在周圍溫度: 25 ± 3 °C)			
耐環境	防護等級	IP65 (*1)		
	周圍溫度	動作: 0 ~ 50 °C, 保存: -10 ~ 60 °C (無水露及不結冰狀況下)		
	周圍濕度	動作及保存: 35 ~ 85 % RH (無水露)		
	耐電壓	1000V AC 1 分鐘 (引線及外殼間)		
	絕緣阻抗	≥ 50 MΩ (500V DC) (引線及外殼間)		
	耐振動	複振幅 1.5 mm 或 10 G, 每 1 分鐘 10 Hz ~ 55 Hz ~ 10 Hz, X、Y、Z 每個方向各 2 小時		
耐衝擊	100 m/s <sup>2</sup> (10 G), X、Y、Z 每個方向各 3 次			
溫度特性	± 2 % F.S. 比較參考溫度 25 °C (0 ~ 50 °C 溫度範圍內)			
接管口徑	F1: R1/8", M5; F2: NPT1/8", #10-32UNF; F3: G1/8" (BSPP), M5			
電線規格	Ø2.8 耐油 PVC - 26 AWG (0.15 mm <sup>2</sup> ) - 2 芯			
重量	約 60 g (包含 2 公尺電線) · 約 40 g (包含 M8 4Pin 公頭)			

\*1. 要達到 IP65 的防護等級必須安裝空氣管。

## B 型號規格說明

**K P 6 1 P - F 1 -**   

### 壓力類型

V: 負壓 (10 ~ -101 kPa)  
P: 正壓 (-0.100 ~ 1.000 MPa)

### 接管口徑

F1: R1/8", M5  
F2: NPT1/8", #10-32UNF  
F3: G1/8" (BSPP), M5

### 電線長度 / 接頭

空白: 2M 電線  
QD: M8 4Pin 公頭

### 配件類型 (選購)

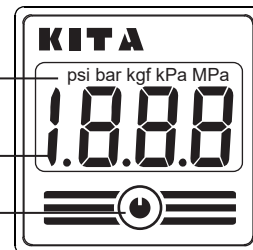
M84R-W0039-2M: M8 4Pin 母頭連接器  
BT-5: 固定架  
BT-6: 固定架  
PA-C: 面板接合器  
PA-D: 面板接合器 + 前保護蓋

## C 面板說明

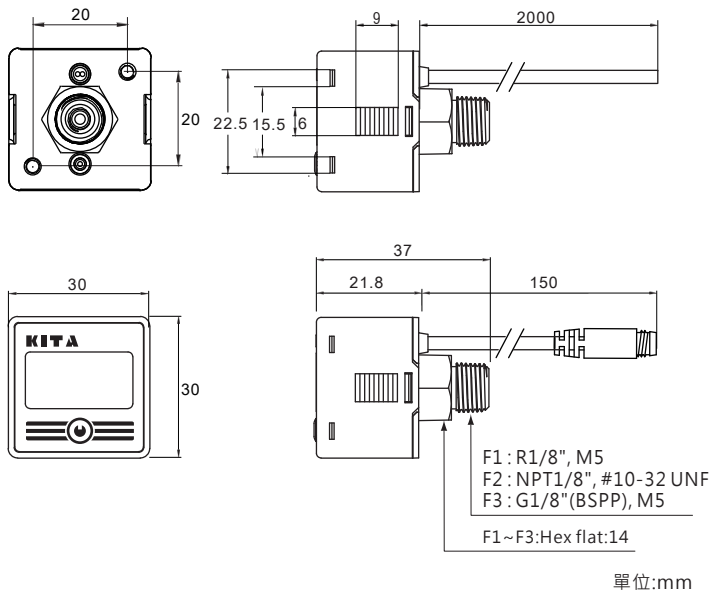
壓力單位顯示

數位顯示

設定鍵

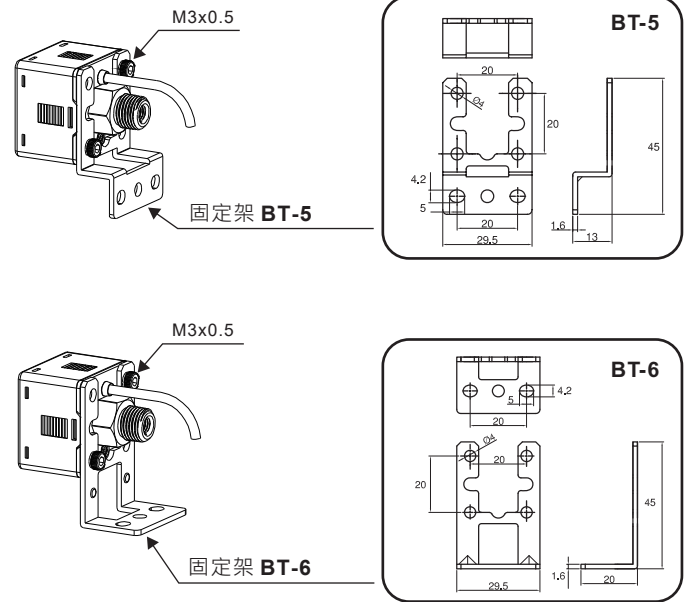


D 外觀尺寸



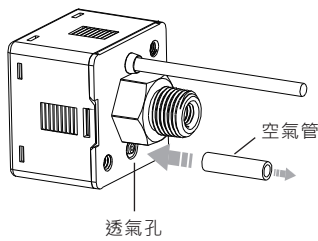
H 配件類型/尺寸圖

① 固定架

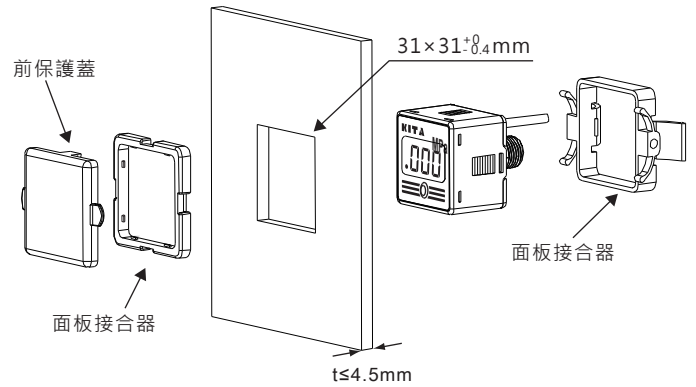


E IP65 防護等級說明

- 必須安裝空氣管，若不裝設此附件，產品將達不到 IP65 的防護等級。
- 使用之空氣管規格：外徑 4mm、內徑 2.5mm，長度由使用者依照環境需求自訂。

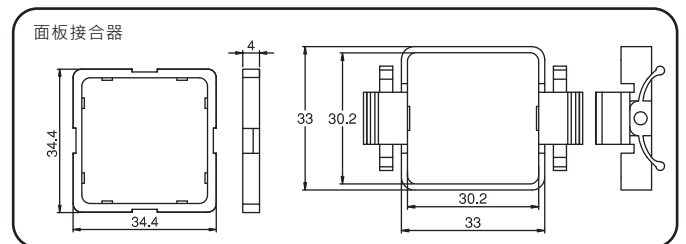


② 面板型式



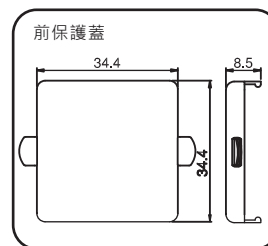
F 壓力單位轉換表

From	To	kPa	MPa	kgf/cm <sup>2</sup>	psi	bar
1 kPa		1	0.001000	0.010197	0.145038	0.010000
1 MPa		1000	1	10.197	145.038	10
1 kgf/cm <sup>2</sup>		98.0665	0.0980665	1	14.2233	0.980665
1 psi		6.895	0.006895	0.07031	1	0.06895
1 bar		100.0000	0.100000	1.01972	14.5038	1



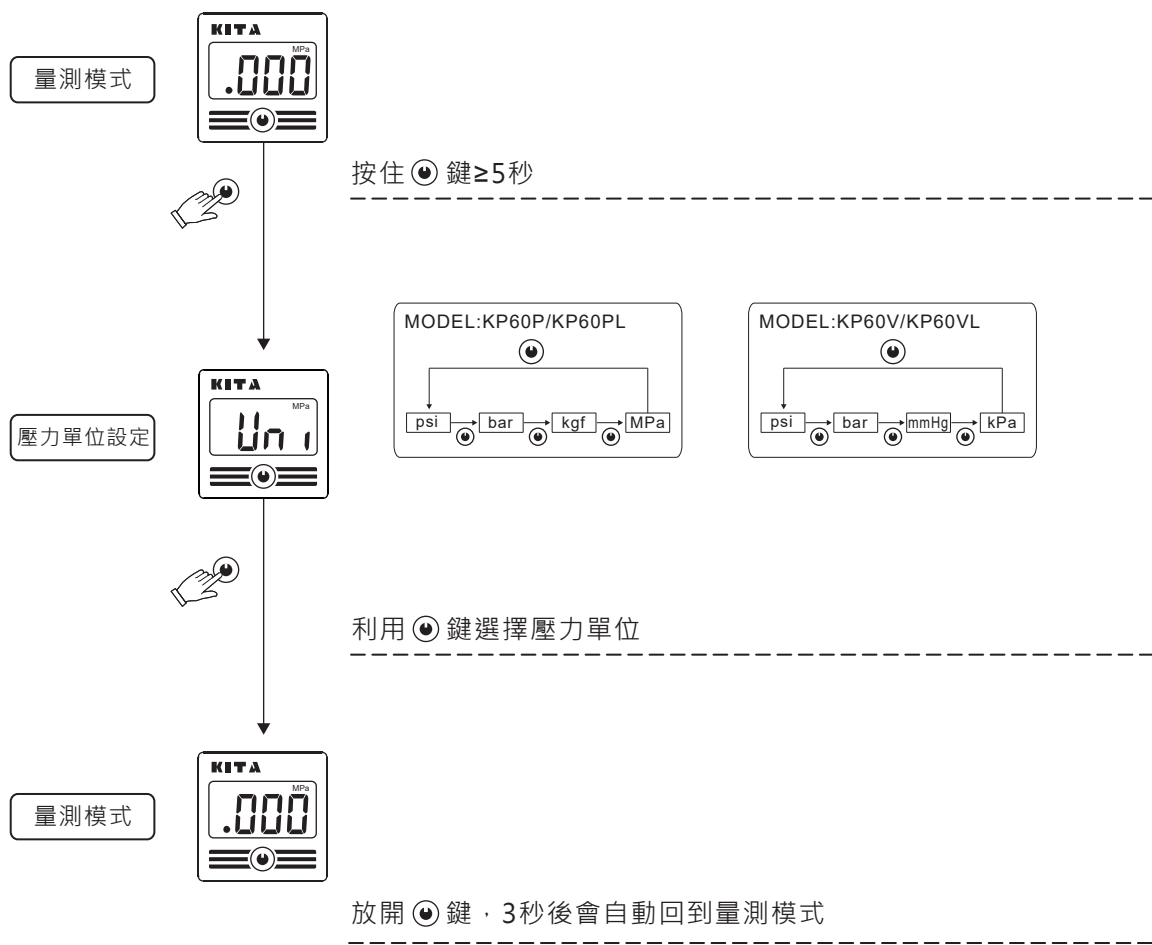
G 錯誤訊息說明

錯誤名稱	錯誤顯示	錯誤說明	解決
殘留壓力錯誤	Err	零值設定範圍超過 ±3% F.S.	改變周遭壓力之後，再重新作歸零
使用壓力錯誤	HHH	使用的壓力超過壓力設定值的上限	調整壓力在使用壓力的範圍內
	LLL	使用的壓力超過壓力設定值的下限	



單位:mm

I 壓力單位設定模式



J 歸零設定

