



# P5070BR

7.0" TFT 觸控型人機介面

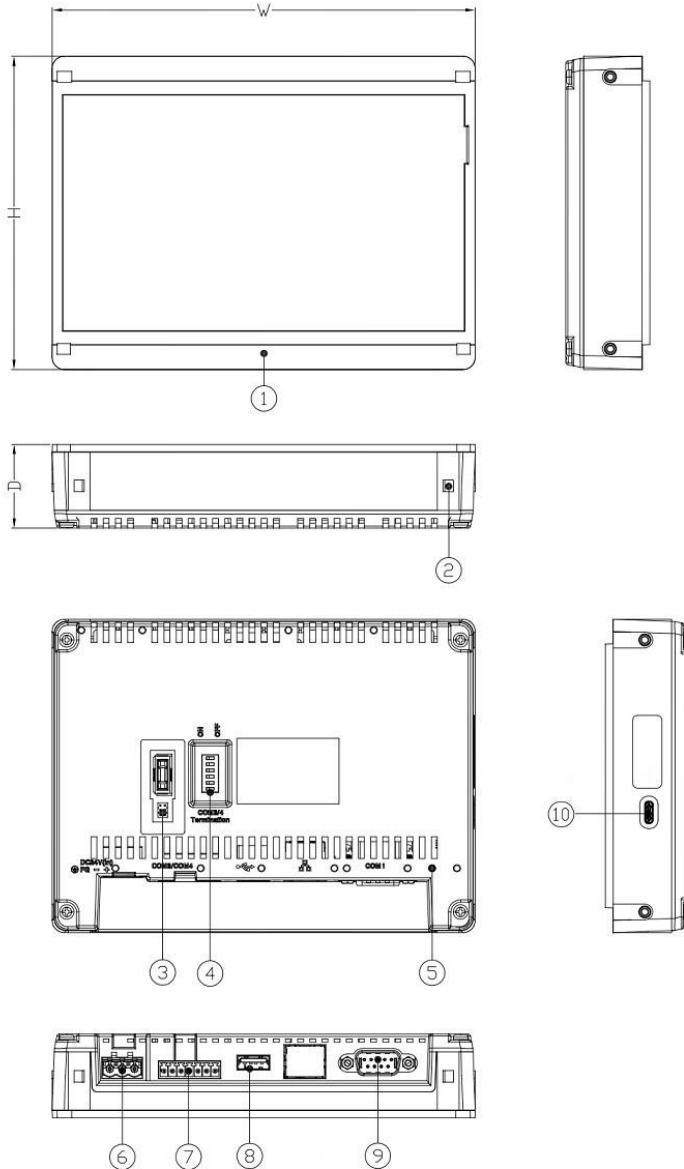
- 無外框一體式背嵌設計
- 輕鬆便捷的安裝方式
- 可後背擴充 PLC 與模組
- 高抗雜訊能力與避免腐蝕的 PCB 塗層
- 內建電源隔離
- 無風扇冷卻設計

| 型號    |                 | P5070SBR                                     | P5070NBR |
|-------|-----------------|--|----------|
| 顯示    | 顯示尺寸            | 7.0 吋 TFT (16:9)                             |          |
|       | 螢幕解析度           | 800 x 480                                    |          |
|       | 亮度              | 400 (cd/m <sup>2</sup> )                     |          |
|       | 對比度             | 500  |          |
|       | 背光類型            | LED  |          |
|       | 背光壽命            | >30,000 Hrs.                                 |          |
|       | 色彩              | 16.7M  |          |
|       | LCD 可視角         | 70/50/70/70 (T/B/L/R)                        |          |
| 觸控面板  | 類型              | 四線電阻式  |          |
|       | 觸控精確度           | X 軸 ±2% ; Y 軸 ±2%                            |          |
| 記憶體   | 儲存體(Flash)      | 256MB  |          |
|       | 記憶體(RAM)        | 128MB  |          |
| 系統    | 處理器             | 32 bit RISC Cortex 600MHz                    |          |
|       | 萬年曆             | 有  |          |
| 尺寸/淨重 | 外觀(寬 x 高 x 深)   | 174.0 x 129.0 x 34.5 (mm)                    |          |
|       | 開孔尺寸            | 174.5 x 109.2 (mm)                           |          |
|       | 淨重              | 475 (g)                                      | 480 (g)  |
| 通訊埠   | 通訊接頭 1(DB-9)    | COM1 : RS-232 (2W)                           |          |
|       | 通訊接頭 2(可著脫端子)   | COM3 : RS-422/485 (4W)<br>COM4 : RS-485 (2W) |          |
|       | RS-422/485 隔離保護 | -  |          |

|       |                              |  |                |
|-------|------------------------------|--|----------------|
|       | 乙太網路                         | -  | 10M / 100M     |
|       | USB HOST                     | USB2.0 x 1   |                |
|       | USB Device                   | USB2.0 x 1(USB Type C)   |                |
|       | Micro-SD 插槽                  | -  |                |
|       | 音效輸出                         | -  |                |
|       | 影像輸入                         | -  |                |
|       | 終端電阻指撥開關                     | 有  |                |
| 通訊埠擴充 | PLC 擴充                       | 有  |                |
|       | HMI 擴充                       | 有  |                |
|       | 無線模組擴充                       | 有  |                |
| 電源    | 輸入電源                         | 14 ~ 32VDC   |                |
|       | 電源隔離                         | 有  |                |
|       | 絕緣阻抗                         | 超過 50MΩ at 500VDC  |                |
|       | 消耗功率                         | 12.0W (@24VDC)   | 12.5W (@24VDC) |
| 操作環境  | 防護等級                         | 背蓋：IP20 (前蓋要達到 IP65, 顧客需要自行設計合適銘板黏貼)   |                |
|       | PCB 塗層                       | 有  |                |
|       | 操作環境溫度                       | 0~50°C   |                |
|       | 儲存環境溫度                       | -20 ~ 60°C   |                |
|       | 操作環境濕度                       | 10%~90% (40°C 非冷凝)   |                |
|       | 耐電壓                          | 500VAC / 20mA / 1 分鐘   |                |
|       | 耐震度                          | 5 to 9Hz 單振幅: 3.5mm<br>9 to 150 Hz 加速度: 19.6m/s <sup>2</sup> (2G)<br>X, Y, Z 方向各 10 次 (符合 IEC61131-2 規範) |                |
| 安裝方式  | 背鎖式安裝, 安裝板面厚度從 1.0mm ~ 3.5mm |  |                |
| 軟體    | FvDesigner V1.6.40 或更新版本     |  |                |
| 認證    | CE , UL                      |  |                |

## 「外觀及尺寸」

### P5070SBR



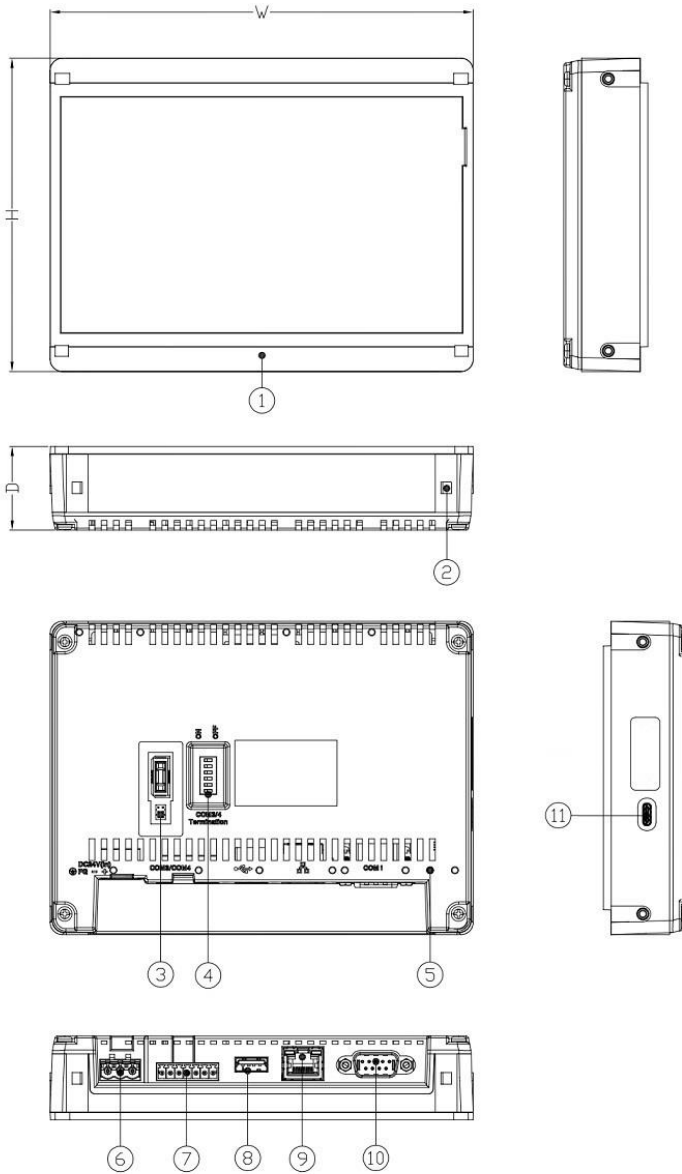
|   |        |
|---|--------|
| W | 174mm  |
| H | 129mm  |
| D | 34.5mm |

|   |                       |
|---|-----------------------|
| ① | 電源指示燈                 |
| ② | 固定孔                   |
| ③ | HB1 PLC 接頭            |
| ④ | COM3/COM4 終端電阻開關      |
| ⑤ | HB1 PLC 螺絲孔 (M3)      |
| ⑥ | 電源端子台                 |
| ⑦ | COM3/COM4端子台          |
| ⑧ | USB接頭                 |
| ⑨ | 乙太網路RJ45接頭 (網路型/多功能型) |
| ⑩ | TYPE C 接頭             |

| DB-9 公頭接頭 |               |
|-----------|---------------|
|           |               |
| 腳位        | COM1 [RS-232] |
| 1         | -             |
| 2         | RX            |
| 3         | TX            |
| 4         | -             |
| 5         | GND           |
| 6         | -             |
| 7         | -             |
| 8         | -             |
| 9         | -             |

| 歐規端子台 |               |               |               |
|-------|---------------|---------------|---------------|
|       |               |               |               |
| 腳位    | COM3 [RS-422] | COM3 [RS-485] | COM4 [RS-485] |
| 1     | -             | -             | DATA+         |
| 2     | -             | -             | DATA-         |
| 3     | GND           | GND           | GND           |
| 4     | RX+           | -             | -             |
| 5     | RX-           | -             | -             |
| 6     | TX+           | DATA+         | -             |
| 7     | TX-           | DATA-         | -             |

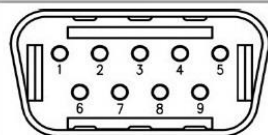
## P5070NBR



|   |         |
|---|---------|
| W | 184.0mm |
| H | 139.0mm |
| D | 35.0mm  |

|   |                       |
|---|-----------------------|
| ① | 電源指示燈                 |
| ② | 固定孔                   |
| ③ | HB1 PLC 接頭            |
| ④ | COM3/COM4 終端電阻開關      |
| ⑤ | HB1 PLC 螺絲孔 (M3)      |
| ⑥ | 電源端子台                 |
| ⑦ | COM3/COM4端子台          |
| ⑧ | USB接頭                 |
| ⑨ | 乙太網路RJ45接頭 (網路型/多功能型) |
| ⑩ | COM1:DB-9 公頭接頭*       |
| ⑪ | TYPE C 接頭             |

DB-9 公頭接頭



| 脚位 | COM1 [RS-232] |
|----|---------------|
| 1  | -             |
| 2  | RX            |
| 3  | TX            |
| 4  | -             |
| 5  | GND           |
| 6  | -             |
| 7  | -             |
| 8  | -             |
| 9  | -             |

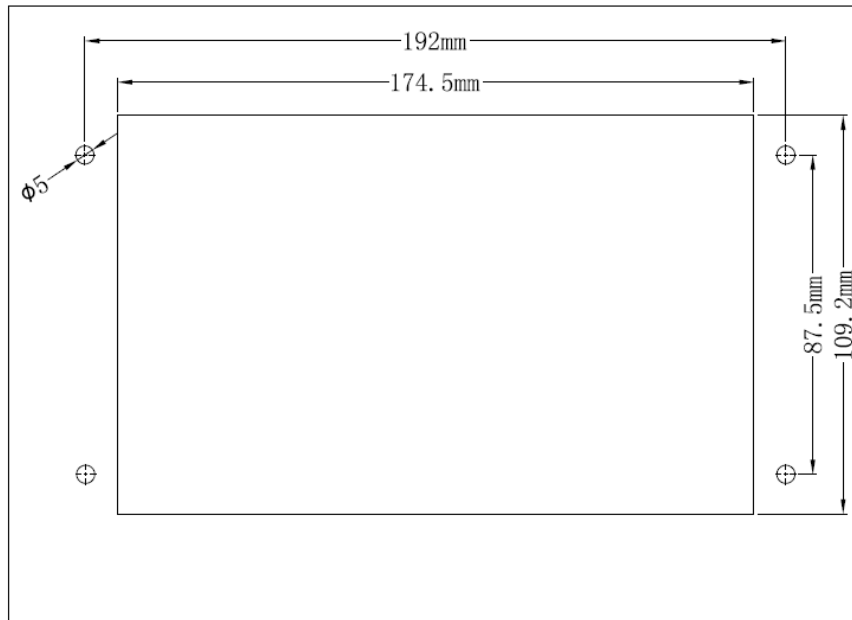
歐規端子台



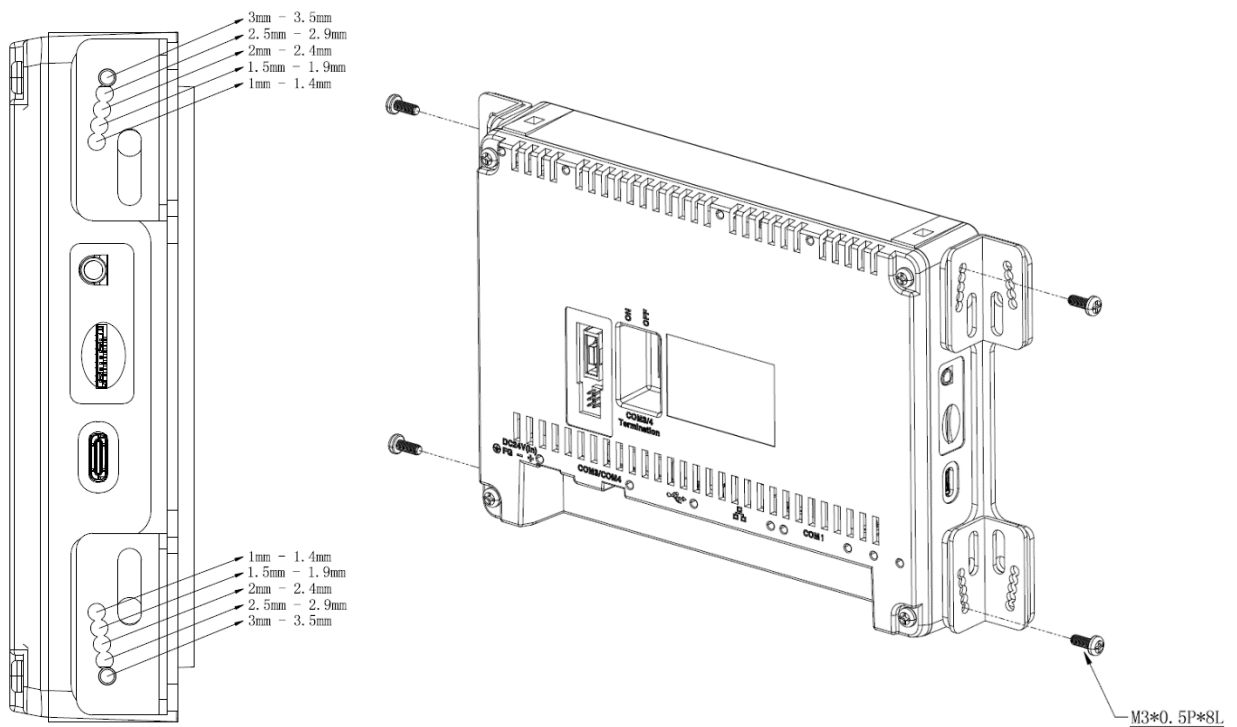
| 脚位 | COM3 [RS-422] | COM3 [RS-485] | COM4 [RS-485] |
|----|---------------|---------------|---------------|
| 1  | -             | -             | DATA+         |
| 2  | -             | -             | DATA-         |
| 3  | GND           | GND           | GND           |
| 4  | RX+           | -             | -             |
| 5  | RX-           | -             | -             |
| 6  | TX+           | DATA+         | -             |
| 7  | TX-           | DATA-         | -             |

## 「安裝步驟」

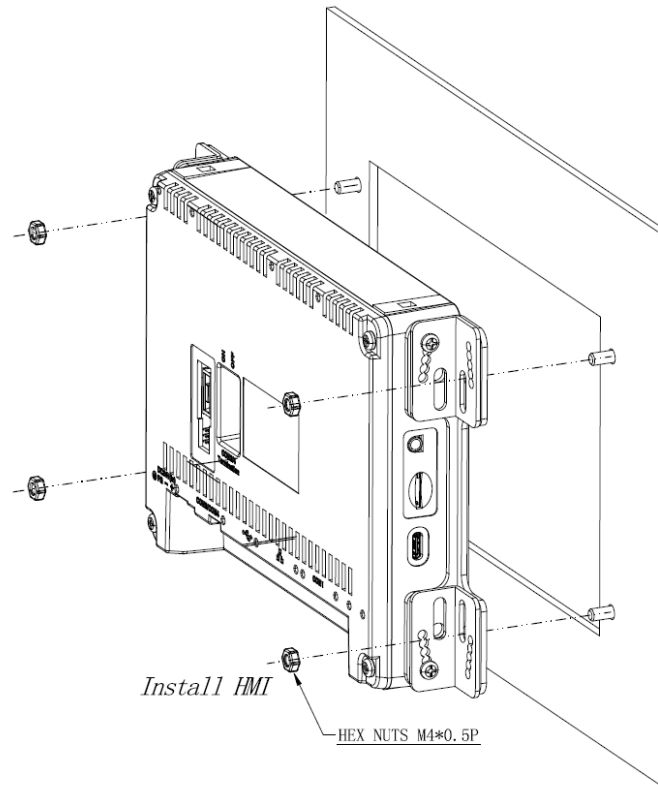
### 1. 開孔尺寸 (Cut-out 區 = 174.5 \* 109.2mm)

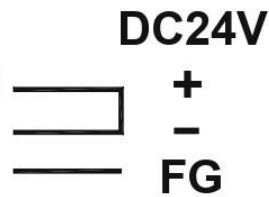
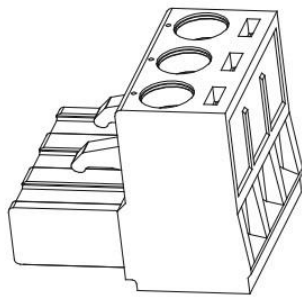


### 2. 支架調整(根據面板厚度決定)



## 3. 面板安裝





- 務必接地，使地線盡可能短。將接地保護端子 FG 連接到 class-3(100Ω 以下) 接地系統。
- 電源接線請使用 22 - 14 AWG (0.6 - 1.5 mm<sup>2</sup>) 的線材。



**注意**

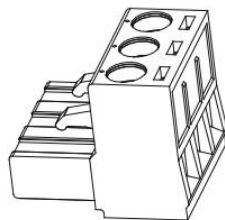
電源線請採用最大電壓 300V，額定溫度 105°C，22 AWG 到 14AWG 之間的實心導線。



**注意**

確保此產品正確接地，以防止觸電、火災或故障。

**建議**



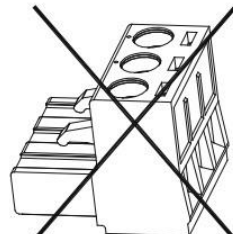
**DC24V**

+

-

**FG**

**禁止**



**DC24V**

+

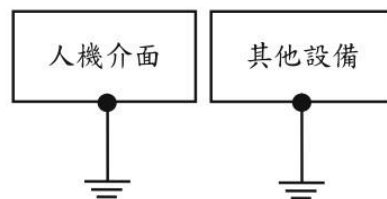
-

**FG**

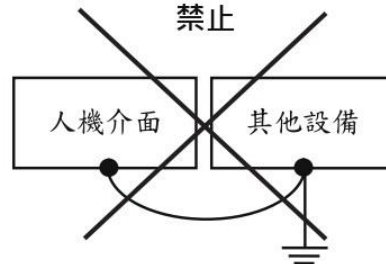
**未連接**

- 此產品和其他設備應具有相同的電氣接地(參考電壓電平)，否則可能發生通信錯誤。

**佳**



**禁止**



## 操作期間

- 不要用尖銳物體或過度用力按壓觸控式螢幕，這可能會損壞顯示螢幕。螢幕保護膜可以用於此產品避免受損壞，有關訂購資訊，請聯繫我們的銷售部門。
- 不要使用此產品的輸出信號作為任何安全功能或系統緊急的停止。如果觸控功能發生故障可能導致人身傷害或設備損壞。

## 服務與維護

- 適用於合約保固。
- 在進行清潔或維護前，請先斷開電源設備。
- 只有合格的人員才能進行維護和維修。
- 可使用軟布和中性清潔劑來清潔前面板。
- 請使用原廠配件。