



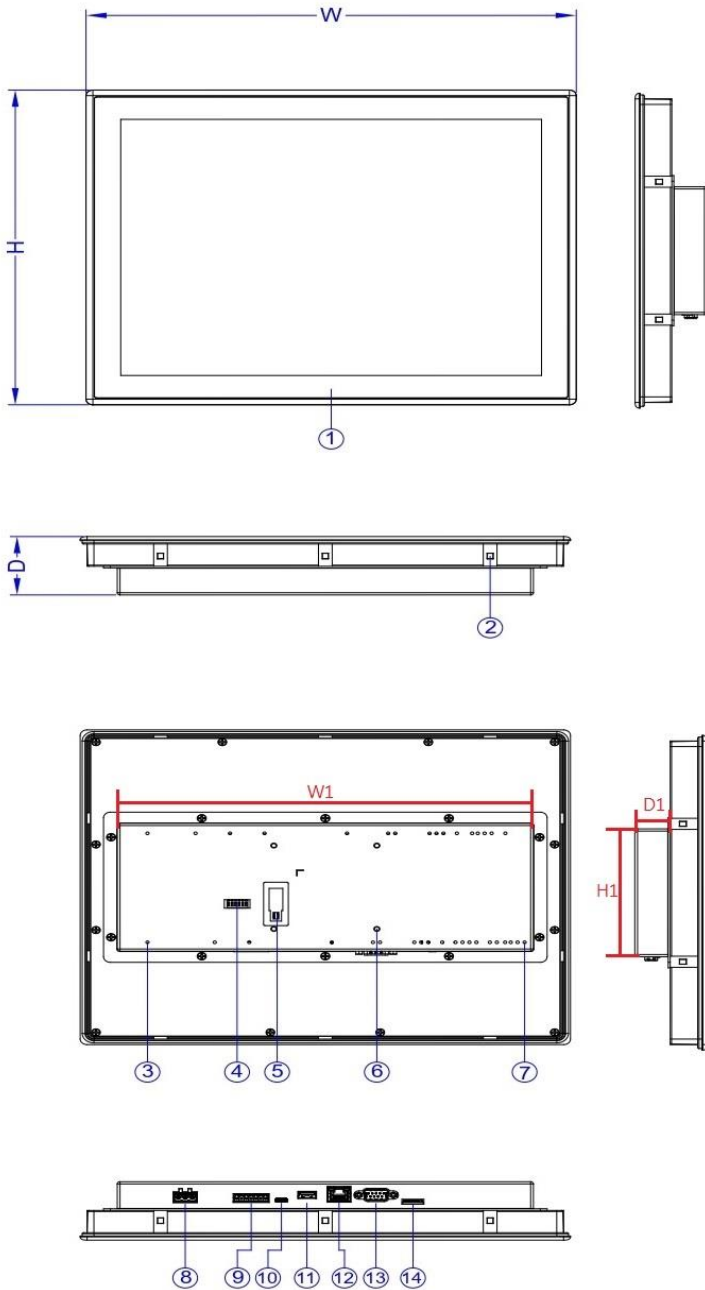
P5150ZB

15" TFT 觸控型人機介面

- Cortex 1 GHz 處理器
- 內建電源隔離
- 內建擴充 PLC 功能
- 具有在惡劣環境中,避免腐蝕的 PCB 塗層
- 無風扇冷卻設計
- 針對工業應用設計的高抗雜訊能力

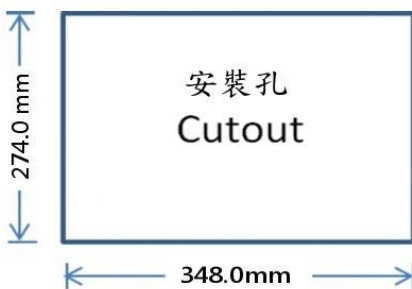
顯示	顯示尺寸	15 吋 TFT (4:3)	通訊埠	通訊接頭 1 (DB-9)	COM1 : RS-232 (2W)	
	螢幕解析度	1024 x 768		通訊接頭 2 (可著脫端子)	COM3 : RS-422/485 (4W) COM4 : RS-485 (2W)	
	亮度	300 (cd/m ²)		RS-422/485 隔離保護	-	
	對比度	700		乙太網路	10M / 100M	
	背光類型	LED		USB HOST	USB2.0 x 1	
	背光壽命	>50,000 Hrs.		USB Device	USB2.0 x 1(USB Type C)	
	色彩	16.2M		Micro-SD 插槽	有	
	LCD 可視角	70/70/80/80 (T/B/L/R)		音效輸出	-	
觸控面板	類型	四線電阻式	通訊埠擴充	影像輸入	-	
	觸控精確度	X 軸±2%; Y 軸±2%		終端電阻指撥開關	有	
記憶體	儲存體(Flash)	256MB		PLC 擴充	有	
	記憶體(RAM)	256MB		HMI 擴充	有	
系統	處理器	32 bit RISC Cortex 1GHz		無線模組擴充	有	
	萬年曆	有		輸入電源	14 ~ 32VDC (max. 21.492W)	
尺寸/淨重	外觀(寬 x 高 x 深)	357.0 x 283.0 x 52.5 (mm)		電源	電源隔離	有
	開孔尺寸	348.0 x 274.0 (mm)			絕緣阻抗	超過 50MΩ at 500VDC
	淨重	3165 (g)	消耗功率		20W (@24VDC)	
操作環境	防護等級	前蓋 : IP65 / 背蓋 : IP20 (Non UL-certified)				
	PCB 塗層	有				
	外殼材質	金屬				
	操作環境溫度	0~50°C				
	儲存環境溫度	-20 ~ 60°C				
	操作環境濕度	10%~90% (40°C 非冷凝)				
	耐電壓	500VAC / 20mA / 1 分鐘				
耐震度	5 to 9Hz 單振幅: 3.5mm 9 to 150 Hz 加速度: 19.6m/s ² (2G) X, Y, Z 方向各 10 次 (符合 IEC61131-2 規範)					
軟體	FvDesigner V1.6.40 或更新版本					
認證	CE, UL					

外觀及尺寸



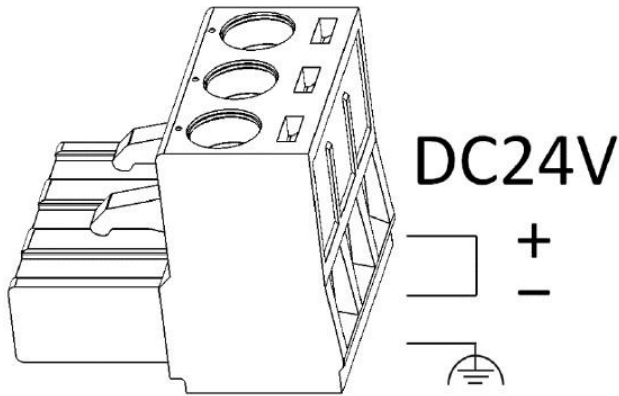
W	357 mm	W1	303 mm
H	283 mm	H1	115 mm
D	52.5 mm	D1	24.9mm

①	電源指示燈	⑧	電源端子台
②	固定孔	⑨	COM3/COM4 端子台
③	接地螺絲孔(M4)	⑩	Type C接頭
④	COM3/COM4 終端電阻開關	⑪	USB接頭
⑤	擴充模組接頭	⑫	乙太網路 RJ45 接頭
⑥	VESA螺絲孔(M4)	⑬	COM1: DB-9 公頭接頭
⑦	HB1 PLC 螺絲孔 (M3)	⑭	Micro-SD 卡槽



DB-9 公頭接頭	
腳位	COM1 [RS-232]
1	-
2	RX
3	TX
4	-
5	GND
6	-
7	-
8	-
9	-

COM3/COM4 端子台			
腳位	COM3 [RS-422]	COM3 [RS-485]	COM4 [RS-485]
1	-	-	DATA+
2	-	-	DATA-
3	GND	GND	GND
4	RX+	-	-
5	RX-	-	-
6	TX+	DATA+	-
7	TX-	DATA-	-



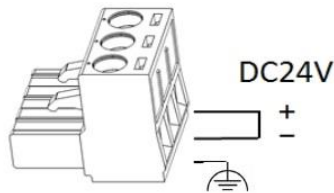
- 務必接地，使地線盡可能短。將接地保護端子 FG 連接到 class-3 (100Ω 以下) 接地系統。
- 電源接線請使用 24 - 12 AWG (0.201 - 3.24 mm²) 的線材。



注意

確保此產品正確接地，以防止觸電、火災或故障。

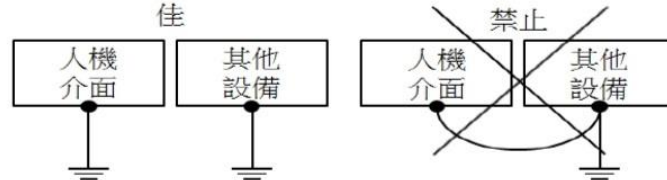
建議



禁止



- 此產品和其他設備應具有相同的電氣接地（參考電壓電平），否則可能發生通信錯誤。



- 配線
 - a. 請使用 AWG (美國線規) 24 以上的電纜，並使用對應的針型電纜端子。請使用 4.42 lb-in 的扭矩值擰緊端子螺釘。固定配線時，請勿過度用力。
 - b. 使用的電源線的額定溫度至少能承受 105°C。並為銅導體。
 - 本產品為開放式，建議安裝在工業控制面板或機櫃中
 - 海拔高達 2000m，本產品建議僅在污染度為 2 的環境中室內使用。
- 電源供應器需符合 UL60950 或 UL61010-1 與 UL61010-2-201。

操作期間

- 不要用尖銳物體或過度用力按壓觸控式螢幕，這可能會損壞顯示螢幕。
- 不要使用此產品的輸出信號作為任何安全功能或系統緊急的停止。如果觸控功能發生故障可能導致人身傷害或設備損壞。

服務與維護

- 適用於合約保固。
- 在進行清潔或維護前，請先斷開電源設備。
- 只有合格的人員才能進行維護和維修。
- 可使用軟布和中性清潔劑來清潔前面板。
- 請使用原廠配件。